



AV6001 GZ

WHY RAMEX HOSE REELS › PERCHÈ UN AVVOLGITUBO RAMEX

■ SAVE TIME	■ RISPARMIO DI TEMPO
■ SAVE MONEY	■ RISPARMIO DI DENARO
■ INCREASED SAFETY	■ SICUREZZA SUL LAVORO
■ LONG HOSE DURABILITY	■ INCREMENTA LA DURATA DEL TUBO
■ EFFICIENCY IN DAILY WORK	■ EFFICIENZA NEL LAVORO QUOTIDIANO
■ 100% MADE IN ITALY	■ MADE IN ITALY 100%

WHERE TO USE › DOVE UTILIZZARLO



CERTIFICATES › CERTIFICATI

According to:
 Directive 2014/34/EU
 EN 1127-1:2011
 EN 13463-1:2009
 UNI EN 13617-1:2012



PROPER USE › CORRETTO UTILIZZO



1



2



3



4

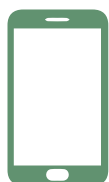


5



6

RAMEX
 video





AV6001 GZ

TECHNICAL FEATURES › CARATTERISTICHE TECNICHE

AV6001 GZ AISI 304

Admitted diameters Diametri ammessi	3/4" - 1"
Hose lenght in meters Lunghezza tubo	Fino a 40 mt 3/4" (diametro esterno 28 mm) Up to 40 mt 3/4" (external diam. 28 mm)
Working pressure Pressione lavoro	Up to 20 bar / Fino a 20 bar
Connessione Ingresso Inlet thread size	1" M
Passaggio minimo Minimum flow path	19 mm
Outlet thread size Connessione uscita	3/4" F
Weight Peso	51 kg
Packing size Dimensione imballo	600x600x600 mm
Raw material sides and roll Materiali costruttivi rullo e fiancate	AISI 304
Raw material shaft and swivel joint Materiali costruttivi perno e giunto	AISI 303
Raw material main spring Materiale molla principale	Acciaio al carbonio / Carbon Steel
Can be used to transfer Adatto all'utilizzo con	Idrocarburi / Hydrocarbons
Included Accessories Accessori inclusi	Tampone finecorsa (3/4" o 1") Hose bumper (3/4" or 1")

AV6001 GZ AISI 316

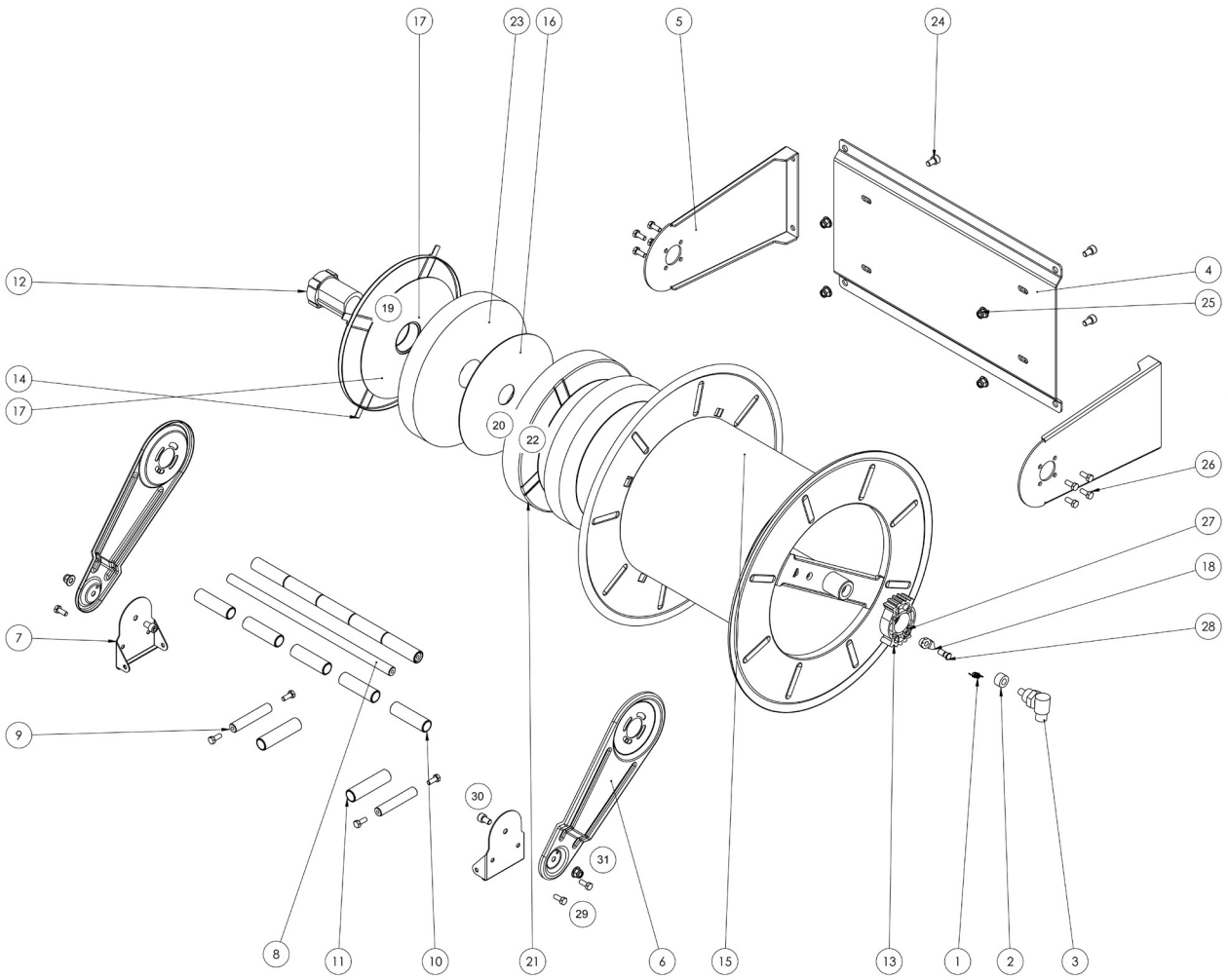
Admitted diameters Diametri ammessi	3/4"- 1"
Hose lenght in meters Lunghezza tubo	Fino a 40 mt 3/4" (diametro esterno 28 mm) Up to 40 mt 3/4" (external diam. 28 mm)
Working pressure Pressione lavoro	Up to 20 bar / Fino a 20 bar
Inlet thread size Connessione Ingresso	1" M
Passaggio minimo Minimum flow path	19 mm
Outlet thread size Connessione uscita	3/4" F
Weight Peso	51 kg
Packing size Dimensione imballo	600x600x600 mm
Raw material sides and roll Materiali costruttivi rullo e fiancate	AISI 316
Raw material shaft and swivel joint Materiali costruttivi perno e giunto	AISI 316
Raw material main spring Materiale molla principale	Acciaio al carbonio / Carbon Steel
Can be used to transfer Adatto all'utilizzo con	Idrocarburi / Hydrocarbons
Included Accessories Accessori inclusi	Tampone finecorsa (3/4" o 1") Hose bumper (3/4" or 1")

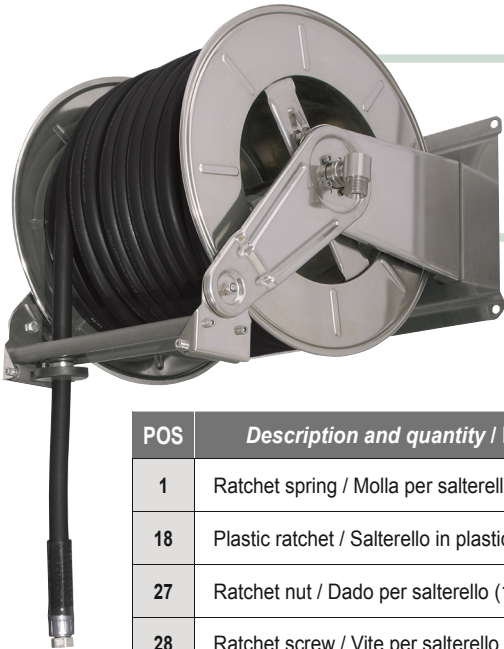
ramex



AV6001 GZ

EXPLODED VIEW › ESPLOSO

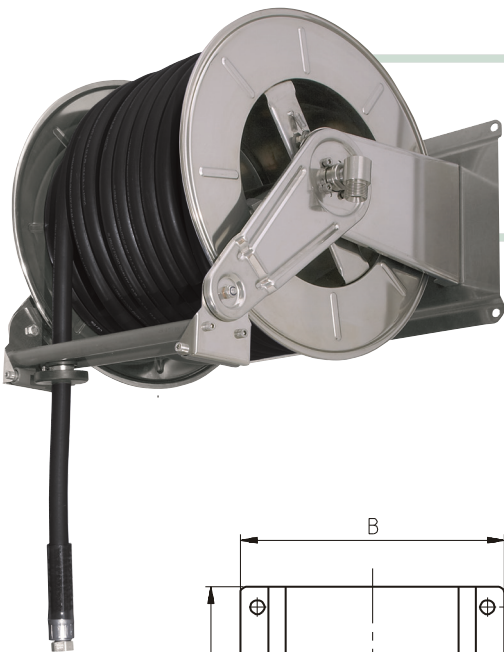




AV6001 GZ

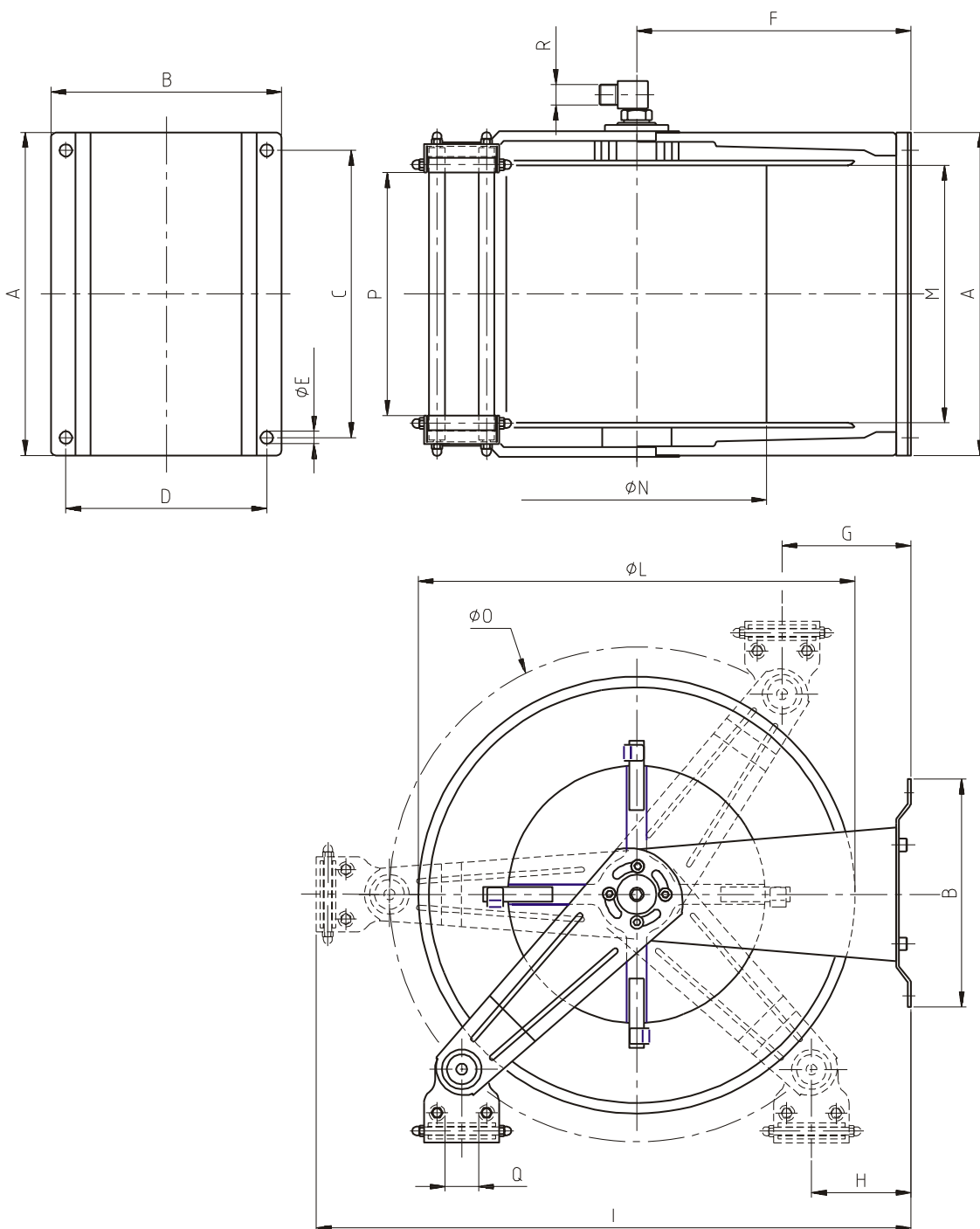
EXPLODED VIEW › ESPLOSO

POS	Description and quantity / Descrizione e quantità	AV 6001 GZ		AV 6001 GZ 316	
1	Ratchet spring / Molla per salterello (1x)	KIT 93	KIT 12	KIT 93 316	KIT 12 316
18	Plastic ratchet / Salterello in plastica nudo (1x)		RC 10		RC 10
27	Ratchet nut / Dado per salterello (1x)		RC 20		RC 20 316
28	Ratchet screw / Vite per salterello (1x)				
1 BIS	Conductive spring / Molla conduttiva (2x)				
2	Bushing seal / Guarnizione boccola (1x)	4971 EX	KIT20 NEW EX	4960 1" EX	KIT20 NEW EX 316
3	Swivel joint / Giunto girevole (1x)				
4	Base (1x)				
5	Side fixed arm / Fiancata fissa (2x)				
6	Mobile arm / Fiancata mobile (2x)				
7	Roller guide / Guida rullino (2x)				
8	Horizontal rod / Tirante orizzontale (2x)				
9	Vertical rod / Tirante verticale (2x)				
10	Horizontal roller / Rullino orizzontale (2x)				
11	Vertical roller / Rullino verticale (2x)				
13	Rack / Cremagliera (1x)	KIT CR 1		KIT CR 1	
15	Reel / Bobina (1x)				
12	External plastic hub / Perno in plastica esterno (1x)	KIT 97 EX		KIT 97 EX 316	
14	Spring cover / Copertura per molla (1x)				
16	Separator / Distanziale (2x)				
17	Separator / Distanziale (2x)				
19	Plastic ring / Anello in plastica (1x)				
20	Screw / Vite (4x)				
21	Spring case / Padellootto portamolla (1x)				
22	Internal plastic hub / Perno in plastica interno (1x)				
23	Main spring / Molla principale (2x)				
24	Screw / Vite (4x)				
25	Nut / Dado (4x)				
26	Screw / Vite (8x)				
29	Screw / Vite (8x)				
30	Screw / Vite (2x)				
31	Nut / Dado (2x)				



AV6001 GZ

DIMENSIONAL DRAWING › DISEGNO DIMENSIONALE



ART.	A	B	C	D	E	F	G	H	I	L	M	N	O	P	Q	R
AV6001 GZ	590 mm	345 mm	560 mm	312 mm	13 mm	315 mm	120 mm	107 mm	700 mm	540 mm	395 mm	320 mm	580 mm	350 mm	35 mm	1"




AV6001 GZ

INCLUDED ACCESSORIES › ACCESSORI INCLUSI

HOSE REEL AVVOLGITUBO	HOSE BUMPER FERMATUBO	NIPPLE NIPPLO	SWIVEL JOINT GIUNTO GIREVOLE
AV 6001 GZ	4941 	4914	4971 EX 
AV 6001 GZ 316		4914 - 316	

OPTIONAL ACCESSORIES › ACCESSORI OPTIONAL

HOSE REEL AVVOLGITUBO	HOSE BUMPER FERMATUBO	NIPPLE NIPPLO	
AV 6001 GZ	4940 	4916	
AV 6001 GZ 316		4916 - 316	

 <http://ramex.com.ru> 8 (800) 707-66-48

 ramex@ramex.com.ru +7 (495) 540-45-68